

# アンダーパネル 取扱説明書

ご使用になる前に必ずお読みください

## 《商品番号 / 適応車種》

85130AR0000 BL5/BP5ターボ専用

この度は弊社アンダーパネルをご購入頂き誠に有難うございます。  
本製品の性能を最大限に発揮し、安全かつ長くご使用頂ける様、ご使用の前に必ず本取扱説明書をよくお読みください。また、安全に取付けるとともに、正しくご使用くださいます様、お願い致します。

### ⚠ 危険

本取扱説明書は有資格作業員向けに作成されておりますので、本製品の取付は全国のスバルディーラー、または知識・経験のあるショップ自動車用品店にて行なってください。誤った取付は本来の性能を発揮できないだけでなく、重大な事故に繋がる可能性がありますので取付要項の手順で確実に行ってください。  
適応車種以外への取付けや、改造加工は危険ですので絶対に行わないでください。  
エンジン暖気後の作業は、エンジンルーム内パーツが高温になっていますので火傷などに注意してください。

### ⚠ 注意

本製品は各車種専用にて設定されています。作業前に車種をご確認ください。  
作業には危険が伴いますので、安全な服装や保護具を着用の上作業を行ってください。  
火傷の危険がありますので、各部が完全に冷えてから作業を開始してください。  
車両の状態によりエンジン位置は異なります、事前にフィッティングを行い、干渉部分などがあればカットしてご使用下さい。  
作業には危険が伴いますので、必ず2人以上で作業を行って下さい。

#### 《内容品》

ブラケットセット x 1set

#### 《BL/BP用セット内容》

5mmカラー x 4

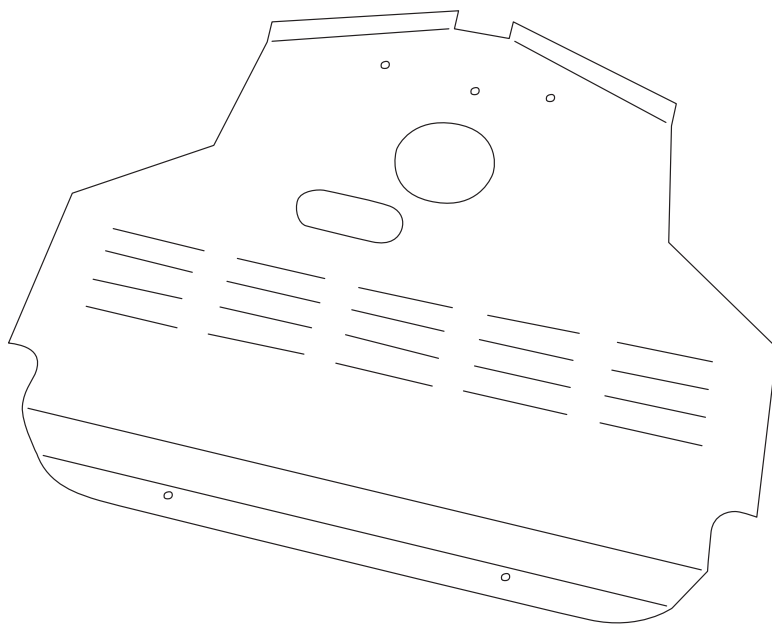
M8x1.25 L=40mm ボルト x 2

M8x1.25 L=25mm ボルト x 2

M6x1.0 L=12mm ボルト x 9

ブラケット RL 各1

ブラケット Rr x 1



## 製品概要

本製品は車体下面、エンジンルーム内の空気流を整流するとともにエキゾーストマニホールド交換時に発生する熱害を最小限に抑える効果もあります。

エキゾーストマニホールドより発生する輻射熱によりエンジンルーム内の空気は加熱されます。その熱は蓄積され、ラジエータホースや電気配線カプラーを劣化させるだけでなく、エンジン温度の上昇にもつながります。弊社 アンダーパネルではパネル中央部にルーバーを設けて、熱気を排出し、エンジンルーム内に空気流を発生させ効率良くエンジンルーム内温度を下げます。

エキゾーストマニホールド交換時に社外マニホールドより発生する熱害は形状の違いにより、純正アンダーカバーを溶かしてしまうことがあります。その為にアルミ製パネルとし安全上の問題も回避出来ます。

社外製エキゾーストマニホールド、およびフロントパイプなどを装着されている場合は取付前に現車にて確認して下さい。また、弊社製エキゾーストマニホールドを装着されている場合にも、エンジンマウントの劣化などにより、パネル本体との干渉する場合がございます。干渉部分をカット、または断熱シートなどにより保護した上でご使用ください。

取付箇所は純正同様にしてあります。穴開け加工等は必要ありません。十分な性能と耐久性を確保するために、両サイドは折り返し加工を施し高速走行時の振動を最小限に抑え、純正ガードと同様に砂塵、埃、雨水等の進入を防ぎ、マニホールドの錆付きを抑えエンジンルームをクリーンに保ちます。

## 取付手順

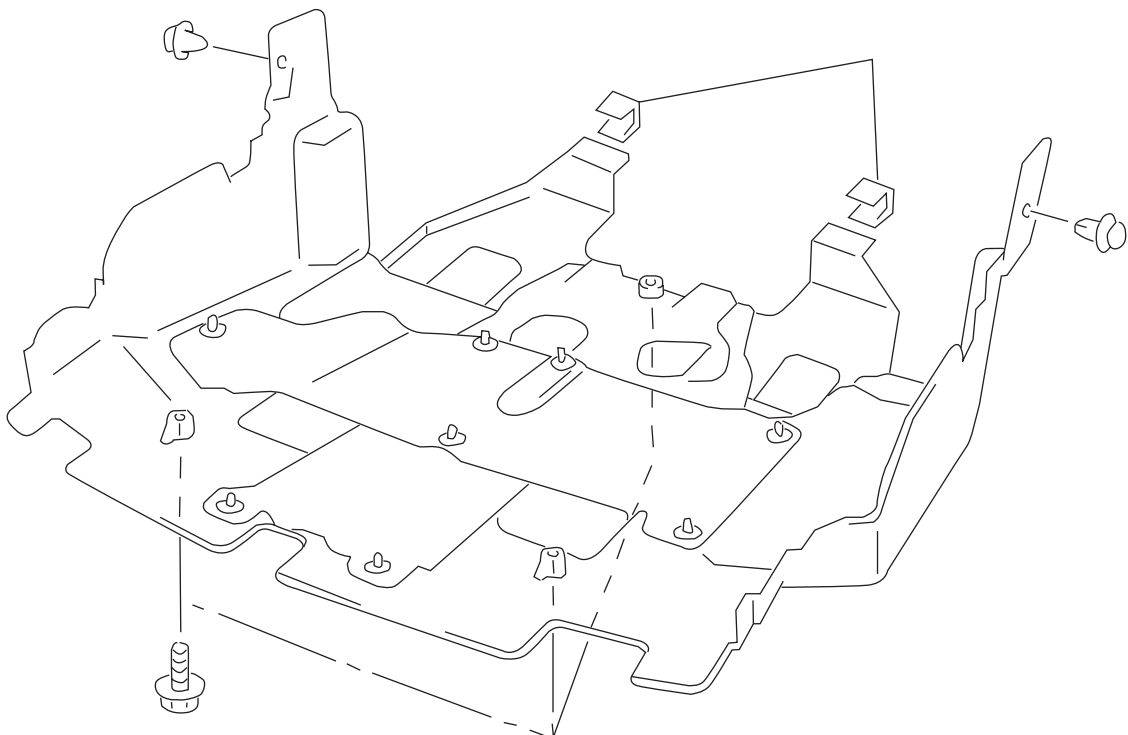
本取扱説明書は有資格作業員向けに作成されておりますので、本製品の取り付けは全国のスバルディーラー、または知識と経験のあるショップや自動車用品店で行ってください。

1

### 純正アンダーカバーの取外

《1》安全な場所でジャッキアップし、車両を固定してください。

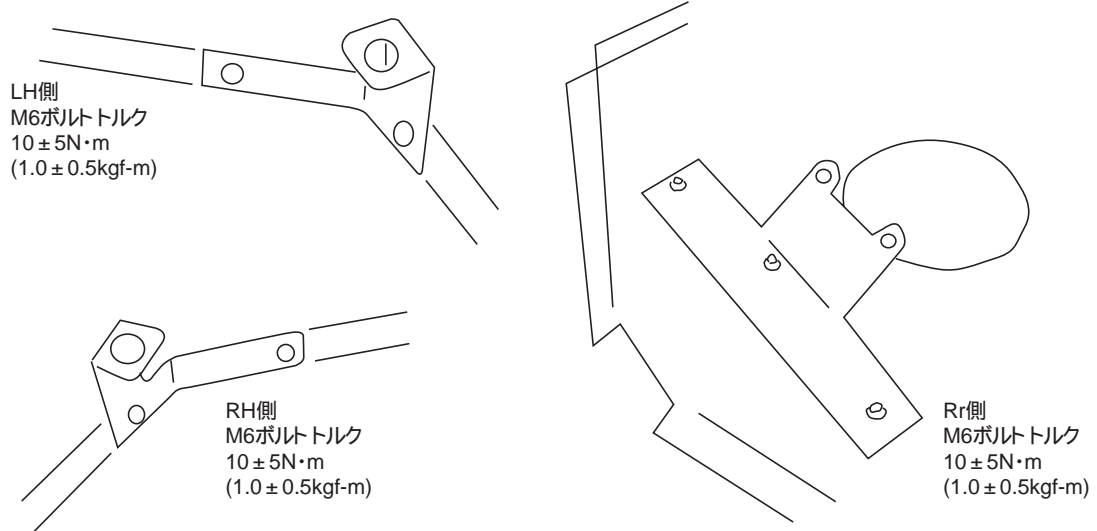
《2》アンダーガード装着車はアンダーガードを外します。



2

本製品の準備

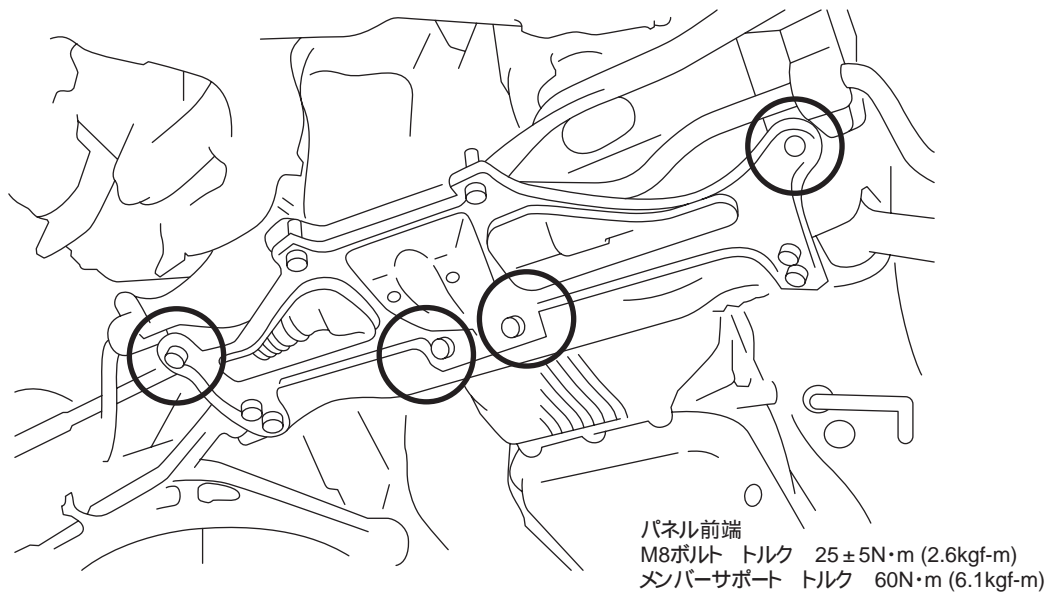
《1》ブラケットを本体に取付けます。左右のステーは90°に折り曲げてある方( 上端 )を外側に付けます。Rr側のステーは車両前側に向けて立ち上がるように取付けます。



3

本製品の取付

《1》前端的2カ所( 純正取付穴 )にM8 L=25mm、アルミカラー( 5mm )メンバーサポート各部( 丸印 )に本体に取付けたRH, LH, Rr側ブラケットを純正メンバーサポートのボルトを使用して固定します。



《2》パネル位置が定まったら、取付けたボルト、ナットを締め付けアンダーパネルを固定します。  
トルク:メンバーサポートボルト 60N・m (6.1kgf-m) M8ボルト 30±5N・m (3.1±0.5kgf-m)

《3》パネルのクリアランスを確認してください。必要に応じて付属のカラーや汎用のワッシャーなどでパネルの位置を調整し干渉しないようにしてください。場合によっては汎用の断熱シートなどを併用することで断熱性を高めてください。

## 取扱上のご注意・保証規定

本製品は保管状態、輸送時の落下による外的要因によって変形、破損する可能性があります。お取扱いには細心の注意を怠らないようお願いいたします。

取付前に内容品の数量などをご確認いただき、本取扱説明書を良くお読みになってからから塗装および取付作業を行ってください。製品によっては塗装色指示、部品脱着後の塗装作業が伴います。必ず本書記載どおりに作業を行ってください。

本製品を取付けた事により、富士重工業(株)の車両クレーム保証対象外とされる可能性があります。

必ず本書内容にご記載ください。本保証書のご提示が無い場合や所定の記載事項にもれ等がありますと有償保証とさせていただきます。また、使用上の誤り、不当な修理・加工、分解改造による故障及び破損、お買い上げ後の輸送や落下による故障などの場合は保証対象外とさせていただきます。

本製品を第三者からの譲渡・売買により入手された場合、製品の点検・確認は弊社にて承りますが、交換及び買取等は一切行いませんのであらかじめご了承ください。なお検査費用などは実費にてご負担いただきます。

本書は本書記載内容をお約束するものです。上記内容をご確認頂きましたら、お客さまのご署名をお願いいたします。本書をご提示いただく場合がございます。ご記入後は本書を大切に保管してください。

保証書	
商品番号	85130AR0000
保証期間	ご購入日より1年
ご購入日	年 月 日
お客様	名前 住所 電話
販売店	

製造元:株式会社プローバ  
〒224-0021 神奈川県横浜市都筑区北山田1-14-21 Phone. 045-591-5501 Fax. 045-591-5535  
Mail:sales@jprova.co.jp Url: <http://www.jprova.co.jp>